

Produktbeschreibung

Pappe & Papier (Gewerbetreibende)



Die Behälteraufstellung bzw. Abholung gilt für Pappe, Papier und Kartonagen. Berlin Recycling stellt die Behälter mietfrei zur Verfügung und liefert diese nach der Bestellung innerhalb von einer Woche aus. Die technischen Maße der Behältergrößen finden Sie am Ende dieses Dokuments.

Für Informationen steht Ihnen gern Ihr persönliches Serviceteam telefonisch **(030) 60 97 20 0**, per E-Mail: info@berlin-recycling.de oder per Fax **(030) 60 97 20 10** zur Verfügung.

Die Begleichung der anfallenden Kosten ist per Rechnung oder Lastschriftverfahren möglich. Darüber hinaus können wir Ihnen Ihre Rechnung auf Wunsch per E-Mail zusenden. Die Vertragslaufzeit beläuft sich auf zwei Jahre und verlängert sich um jeweils zwei Jahre, wenn nicht drei Monate vor Vertragsende gekündigt wird. Weitere Details zu unseren allgemeinen Geschäftsbedingungen finden Sie auf unserer Website.

Was rein darf in die Papiertonne:

Bücher, Kartons, Prospekte, Kataloge, Zeitschriften, Zeitungen,
Computer-/Faxpapier, Schulhefte, Schreibpapier,
Telefonbücher, Geschenkpapier

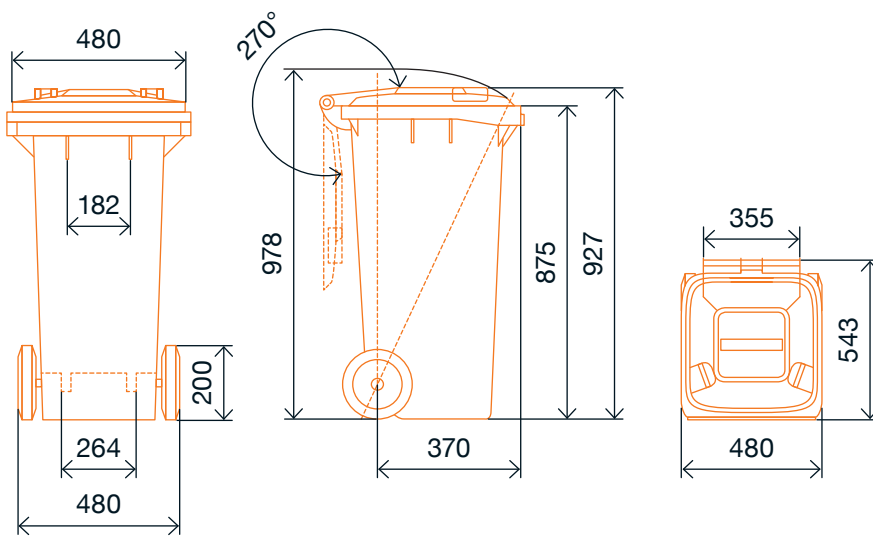
Was nicht rein darf in die Papiertonne:

Nasses Papier, gebrauchte Papierhandtücher, Taschentücher,
Papier in Folie eingewickelt, Windeln, Staubsaugerbeutel,
Tapeten, Plakate (Außenwerbung), gebrauchte Servietten

Das sollten Sie noch beachten:

- Kartons bitte immer zerreißen, um das Volumen der Papiertonne optimal auszunutzen
- Getränkeverpackungen wie Saft- und Milchkartons bitte immer in die Wertstofftonne entsorgen

Weitere Informationen finden Sie auf www.trenntstadt-berlin.de/



Fassungsvermögen
120 Liter

Fahrwerk

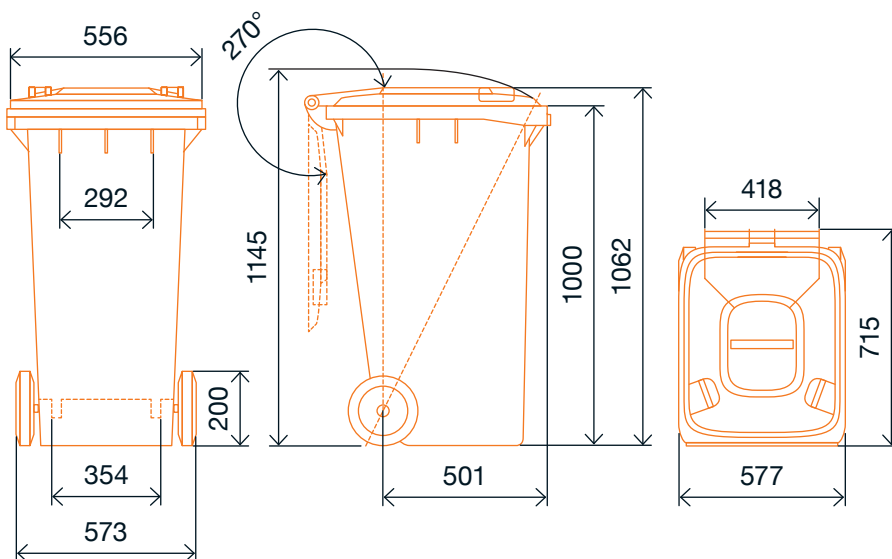
Die Mülltonne hat zweilaufruhige, vollgummibereifte Räder mit 200 mm Durchmesser. Zulässiges Gesamtgewicht 58 kg.

Bedienbarkeit

Jeder Behälter hat an der Rückseite eine durchgehende Griffleiste und zwei Griffe zum Öffnen des Deckels.

Maße

Breite: 480 mm
Höhe: 1000 mm
Tiefe: 550 mm
Maße können aufgrund fertigungstechnischer Toleranzen abweichen.



Fassungsvermögen
240 Liter

Fahrwerk

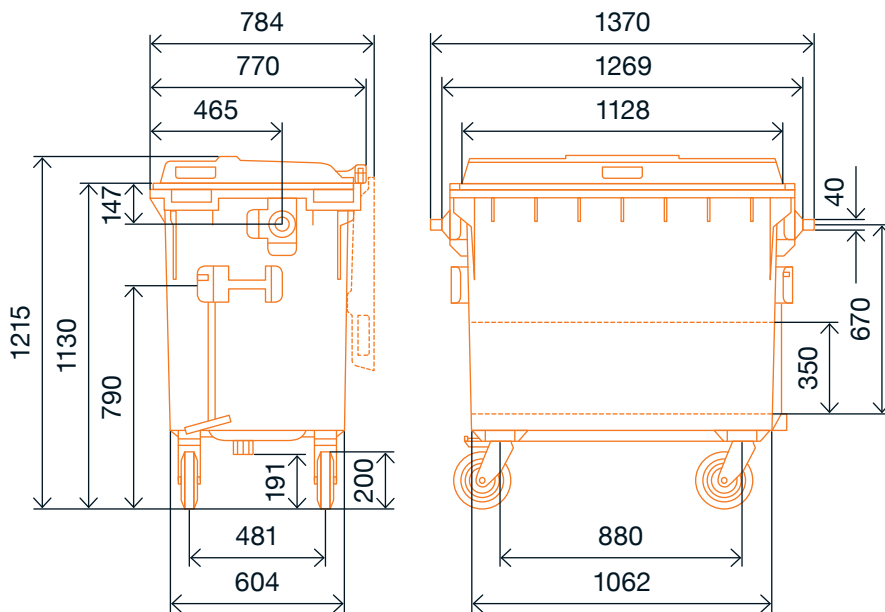
Die Mülltonne hat zweilaufruhige, vollgummibereifte Räder mit 200 mm Durchmesser. Zulässiges Gesamtgewicht 110 kg.

Bedienbarkeit

Jeder Behälter hat an der Rückseite eine durchgehende Griffleiste und zwei Griffe zum Öffnen des Deckels.

Maße

Breite: 580 mm
Höhe: 1100 mm
Tiefe: 740 mm
Maße können aufgrund fertigungstechnischer Toleranzen abweichen.



Fassungsvermögen

660 Liter

Fahrwerk

Die Mülltonne läuft auf vier vollgummibereiften Sicherheits-Lenkrollen mit 200 mm Durchmesser. Zulässiges Gesamtgewicht 270 kg. Sie sind um 360° schwenkbar, die Gabeln sind kugelgelagert und wartungsfrei.

Bedienbarkeit

In Deckelhöhe befinden sich an beiden Stirnseiten und an der Rückseite je zwei Handgriffe. Zusätzlich gibt es an den Stirnseiten je einen Hebegriff.

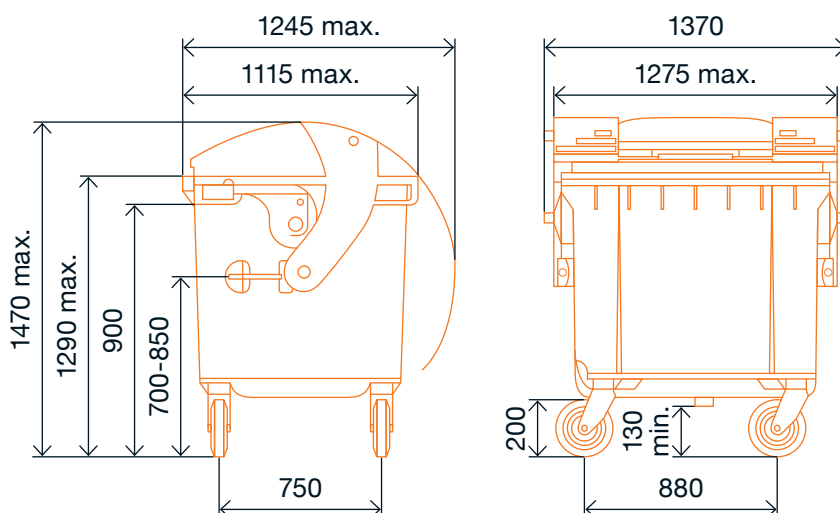
Maße

Breite: 1360 mm

Höhe: 1235 mm

Tiefe: 765 mm

Maße können aufgrund fertigungs-technischer Toleranzen abweichen.



Fassungsvermögen

1.100 Liter

Fahrwerk

Die Mülltonne läuft auf vier vollgummibereiften Sicherheits-Lenkrollen mit 200 mm Durchmesser. Zulässiges Gesamtgewicht 510 kg. Sie sind um 360° schwenkbar, die Gabeln sind kugelgelagert und wartungsfrei.

Bedienbarkeit

In Deckelhöhe befinden sich an beiden Stirnseiten und an der Rückseite je zwei Handgriffe. Zusätzlich gibt es an den Stirnseiten je einen Hebegriff. Die Behälter sind serienmäßig mit zentraler Feststellvorrichtung ausgestattet. An einer Stirnseite sind sie durch Lenksperren in Fahrtrichtung feststellbar. Mittels eines Dreikant-schlusses lassen sich die Lenksperren entriegeln.

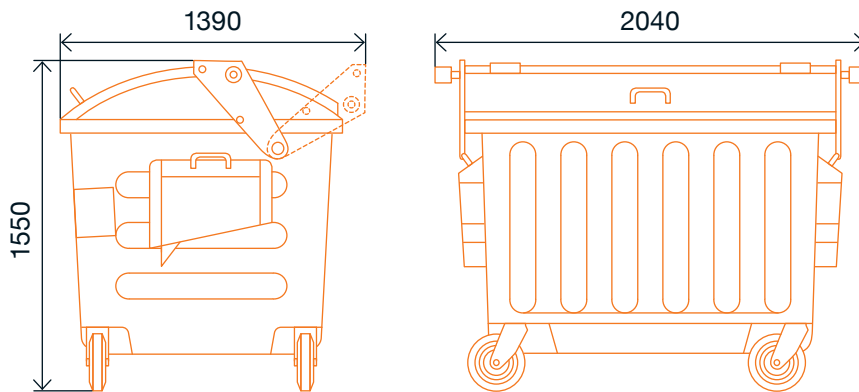
Maße

Breite: 1370 mm

Höhe: 1470 mm

Tiefe: 1115 mm

Maße können aufgrund fertigungs-technischer Toleranzen abweichen.



Fassungsvermögen

2.500 Liter

Fahrwerk

Die Mülltonne läuft auf vier vollgummibereiften Sicherheits-Lenkrollen mit 200 mm Durchmesser. Gewicht 270 kg. Sie sind um 360° schwenkbar, die Gabeln sind kugelgelagert und wartungsfrei.

Bedienbarkeit

Die kompakte und platzsparende Konstruktion ist durch den niedrigen Einfüllrand und leichtlaufende Deckel mit Fingerschutzleiste benutzerfreundlich und sicher. Die korrosionsfeste Feuerverzinkung garantiert eine lange Lebensdauer und Funktionssicherheit.

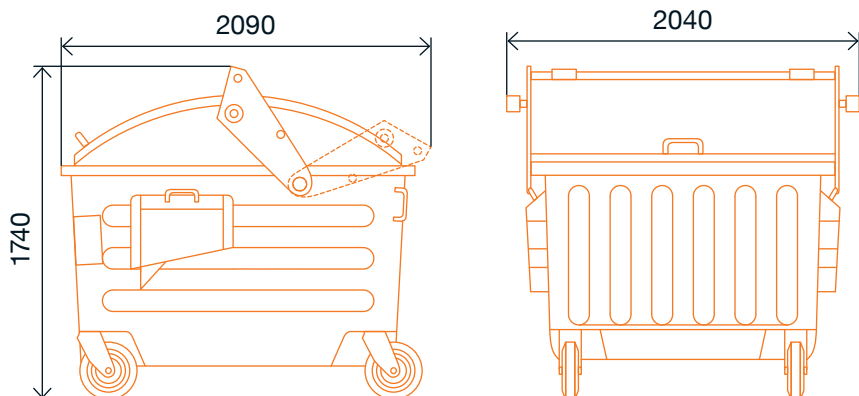
Maße

Breite: 2040 mm

Höhe: 1550 mm

Tiefe: 1390 mm

Maße können aufgrund fertigungstechnischer Toleranzen abweichen.



Fassungsvermögen

4.500 Liter

Fahrwerk

Die Mülltonne läuft auf vier vollgummibereifte Sicherheits-Lenkrollen mit 200 mm Durchmesser. Gewicht 270 kg. Sie sind um 360° schwenkbar, die Gabeln sind kugelgelagert und wartungsfrei.

Bedienbarkeit

Die kompakte und platzsparende Konstruktion ist durch den niedrigen Einfüllrand und leichtlaufende Deckel mit Fingerschutzleiste benutzerfreundlich und sicher. Die korrosionsfeste Feuerverzinkung garantiert eine lange Lebensdauer und Funktionssicherheit.

Maße

Breite: 2040 mm

Höhe: 1740 mm

Tiefe: 2090 mm

Maße können aufgrund fertigungstechnischer Toleranzen abweichen.